

Reflector fără senzor

# LS 150

alb  
EAN 4007841 069223  
Nr. articol 069223



LED

4000 K



3 years



30 Jahre (Ø 4,5 Std / Tag)

4000K neutralweiß

IP44

Herstellergarantie

CE

Energie sparen

Plastikfreie Verpackung

Lichtquelle nicht austauschbar

Betriebsgerät nicht austauschbar

## Descrierea funcției

Frumos. Luminos. Ideal pentru curți și alei de acces: reflectorul cu LED-uri LS 150 fără senzor. Lumină albă neutră (4.000 K), 1486 lm, 14,7 W. Reglabil la 80° pe orizontală și 150° pe verticală. Spotul este pornit și oprit manual cu ajutorul unui întrerupător. Clasa de protecție IP 44. Versiune colorată: negru și alb.

## Specificații tehnice

Dimensiuni (L x B x H)	178 x 157 x 178 mm	Material de acoperire	Sticlă transparentă
Cu sursă luminoasă	Da, sistem LED STEINEL	Conexiune la rețea	220 – 240 V / 50 – 60 Hz
Cu senzor de mișcare	Nu	Flux luminos produs	1375 lm
Garanția producătorului	3 ani	flux luminos măsurat (360°)	1486 lm
Variante	alb	Eficiența totală a produsului	94 lm/W
UM1, EAN	4007841069223	Temperatura culorii	4000 K
Aplicație, loc	Exterior	LED-ul de deviere a culorilor	SDCM3
Aplicație, încăpere	grădină, ușă de la intrare, curte & cale de acces, Parcare cu mai multe etaje / subterană, în toată clădirea, terasă / balcon	lampă	LED nu se poate înlocui
Culoare	alb	Durată de viață a LED-ului (max. ° C)	50000 Std
Include suport pentru montaj pe colț	Nu	Durată de viață LED L70B50 (25 °)	> 36000
Locul montării	perete	Sistem de răcire a LED-urilor	Controlul termic pasiv
Instalare	Montaj aparent, perete, Colț	Aprindere soft-start	Nu
Rezistență la impact	IK03	Funcție lumină de bază	Nu
Grad de protecție	IP44	Reglarea luminii principale	Nu
Clasă de protecție	I	Rețele	Nu
		Putere	14,7 W
		Indicele de redare a culorilor CRI	= 80

<https://www.steinell.de>

Sub rezerva modificărilor tehnice

04.2024 Pagină 1 de la 2

Reflector fără senzor

# LS 150

alb  
EAN 4007841 069223  
Nr. articol 069223

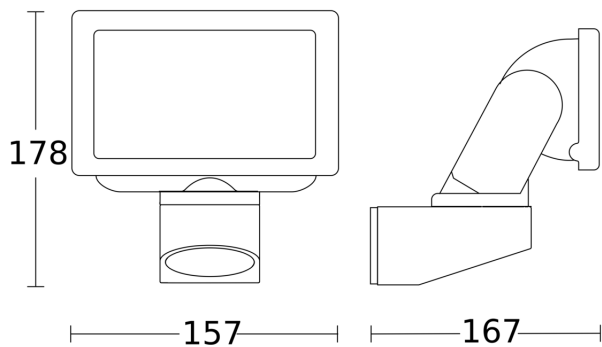


## Specificații tehnice

Temperatura ambientală -10 – 30 °C

Material carcasă Aluminiu

## Desen tehnic



## Schema circuitului

